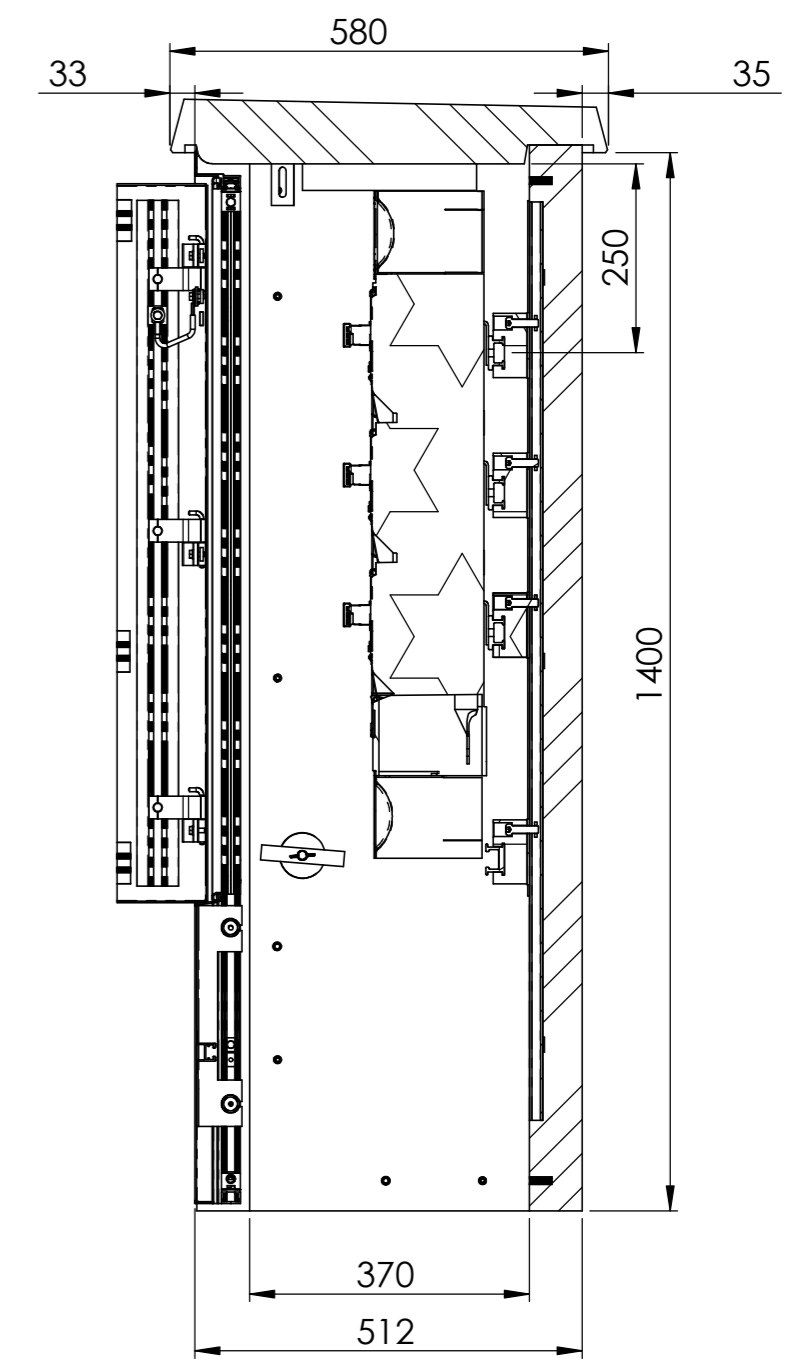
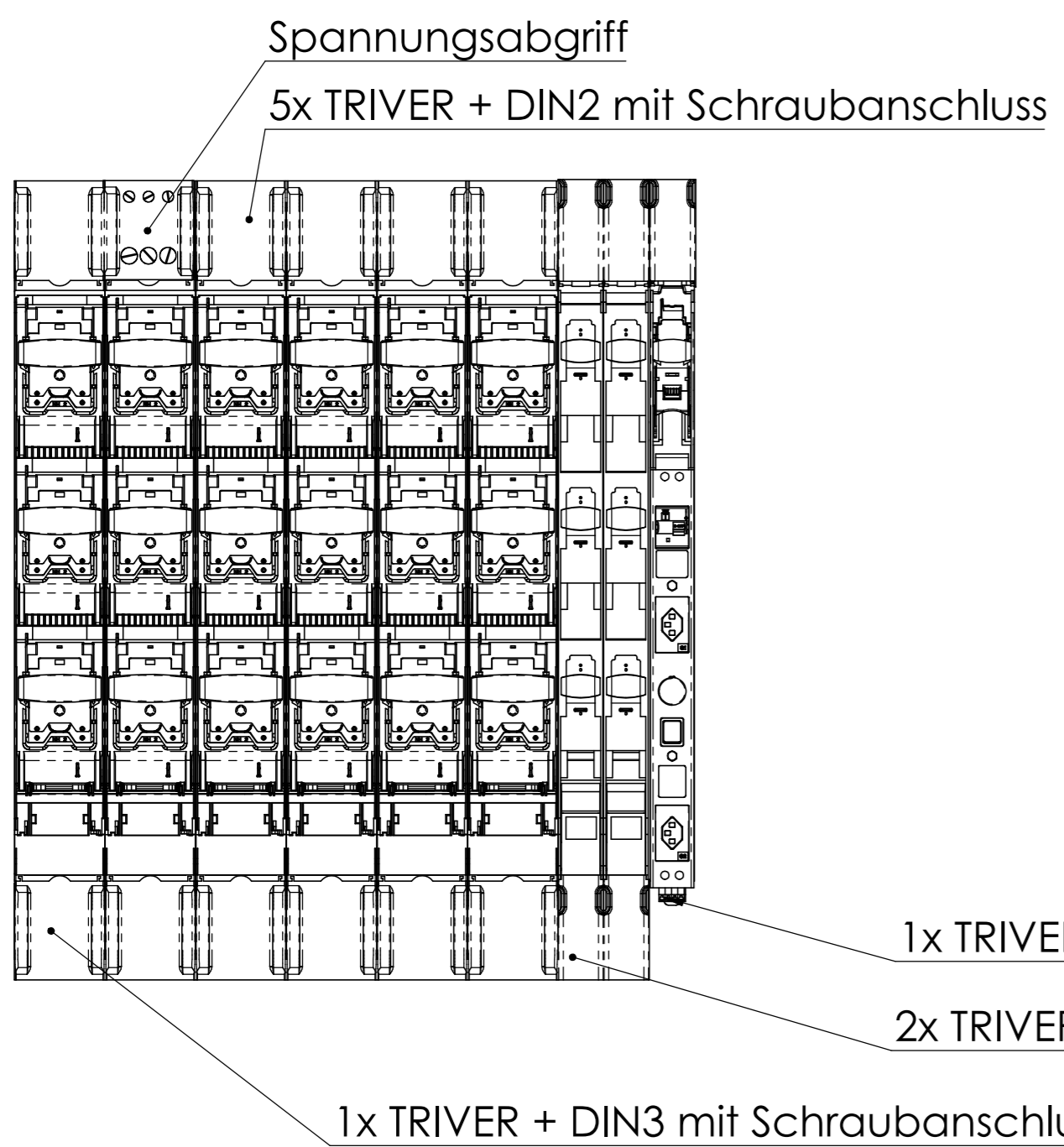


SCHNITT A-A
MABSTAB 1 : 10



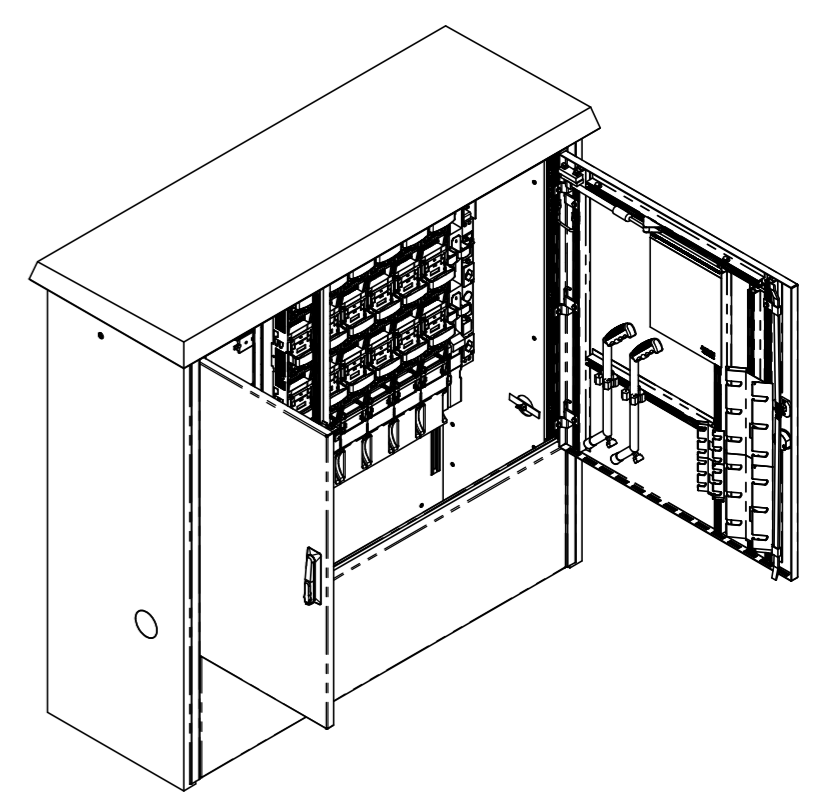
SCHNITT B-B
MABSTAB 1 : 10

EW Abteil rechts in VK eingebaut



Kabinenausbau gem. Vorgaben Florida 13 mit TV Abteil 50 bestehend aus:

- Sammelschienausbau FVK
- PEN-Anschlüsse
- TRIVER+ Eigenbedarfsleiste mit Handleuchte
- Lastschaltleisten und Zubehör TRIVER+
- Spannungsabgriff - Aufsatz oben auf einer TRIVER+ DIN2 Schaltleiste
- TRIVER+ Anschlussraumabdeckungen oben als Abdeckung
- ÖB Klemmsteg Wago 3L S2016 16mm² (rwf Standard)
- TV-Abteil mit Lochblech ausbau 500mm



Allgemeintoleranzen ISO 2768-m		Material:		Gewicht: 720 Kg		
Florida 13 TV 5EL AB2300342 rwf Ringstrasse 17			Masstab	Gezeichnet	20.03.2023	MH
			1:5	Geprüft	20.03.2023	MH
			Format	Zeichnungsnr.		
			A2	027-360		